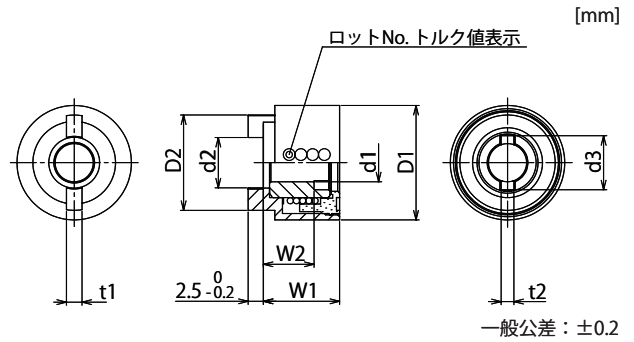




スプリング式トルクリミッタ

特長

- ・多彩なトルク選択
- ・小型
- ・軽量
- ・価格競争力

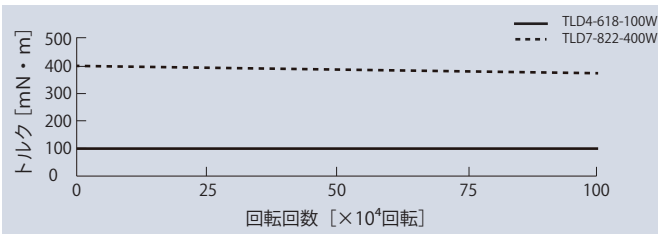


基本仕様

推奨軸径 [mm]	許容回転速度 [min ⁻¹]	回転方向	サイズ [mm]								トルク [mN・m] (gf・cm)	製品名	
			t1	D2	d2	W2	W1	d1	D1	t2			d3
Φ6 ⁺⁰ _{-0.03}	400	両方向	2.5 ⁰ _{-0.1}	15 ⁰ _{-0.2}	8.2 ^{+0.2} ₀	8	12	6 ^{+0.08} _{-0.02}	18 ^{+0.1} _{-0.2}	2 ^{+0.10} _{-0.02}	8.4 ^{+0.2} ₀	19.6 (200)	TLD4-618-20W
												29.4 (300)	TLD4-618-30W
												39.2 (400)	TLD4-618-40W
												49.0 (500)	TLD4-618-50W-1
												58.8 (600)	TLD4-618-60W
												68.6 (700)	TLD4-618-70W-1
98.0 (1000)	TLD4-618-100W												
Φ8 ⁺⁰ _{-0.036}	50		4 ⁰ _{-0.1}	17 ⁰ _{-0.2}	8.2 ^{+0.2} ₀	11.5	15.5	8 ^{+0.10} _{-0.02}	22 ^{+0.1} _{-0.3}	2.1 ^{+0.10} _{-0.08}	10.4 ^{+0.2} ₀	196.0 (2000)	TLD7-822-200W
												392.0 (4000)	TLD7-822-400W

製品仕様

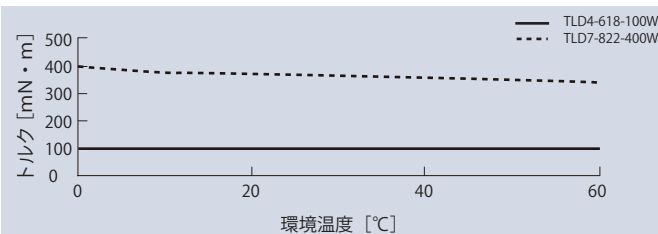
耐久性 許容回転速度で試験



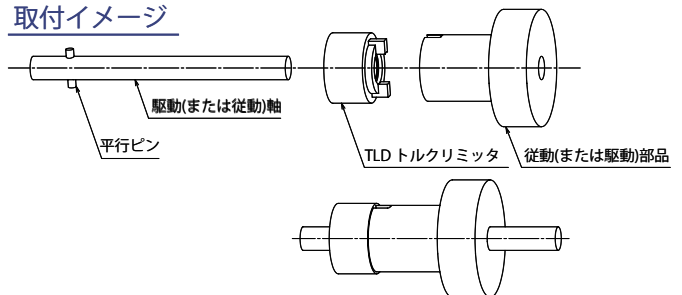
主要材質

ハウジング	プラスチック (POM)
キャップ	プラスチック (POM)
スリーブ	鉄系焼結 (SMF)
スプリング	ピアノ線 (SWP)
ワッシャー	プラスチック (PET)

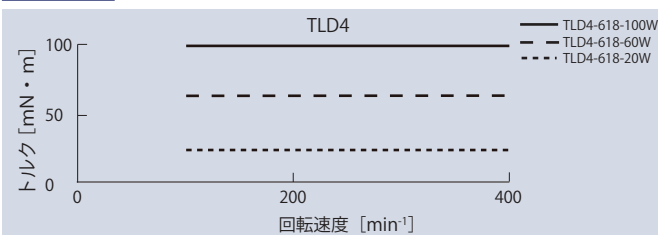
温度特性 許容回転速度で測定



取付イメージ



速度特性



速度特性

